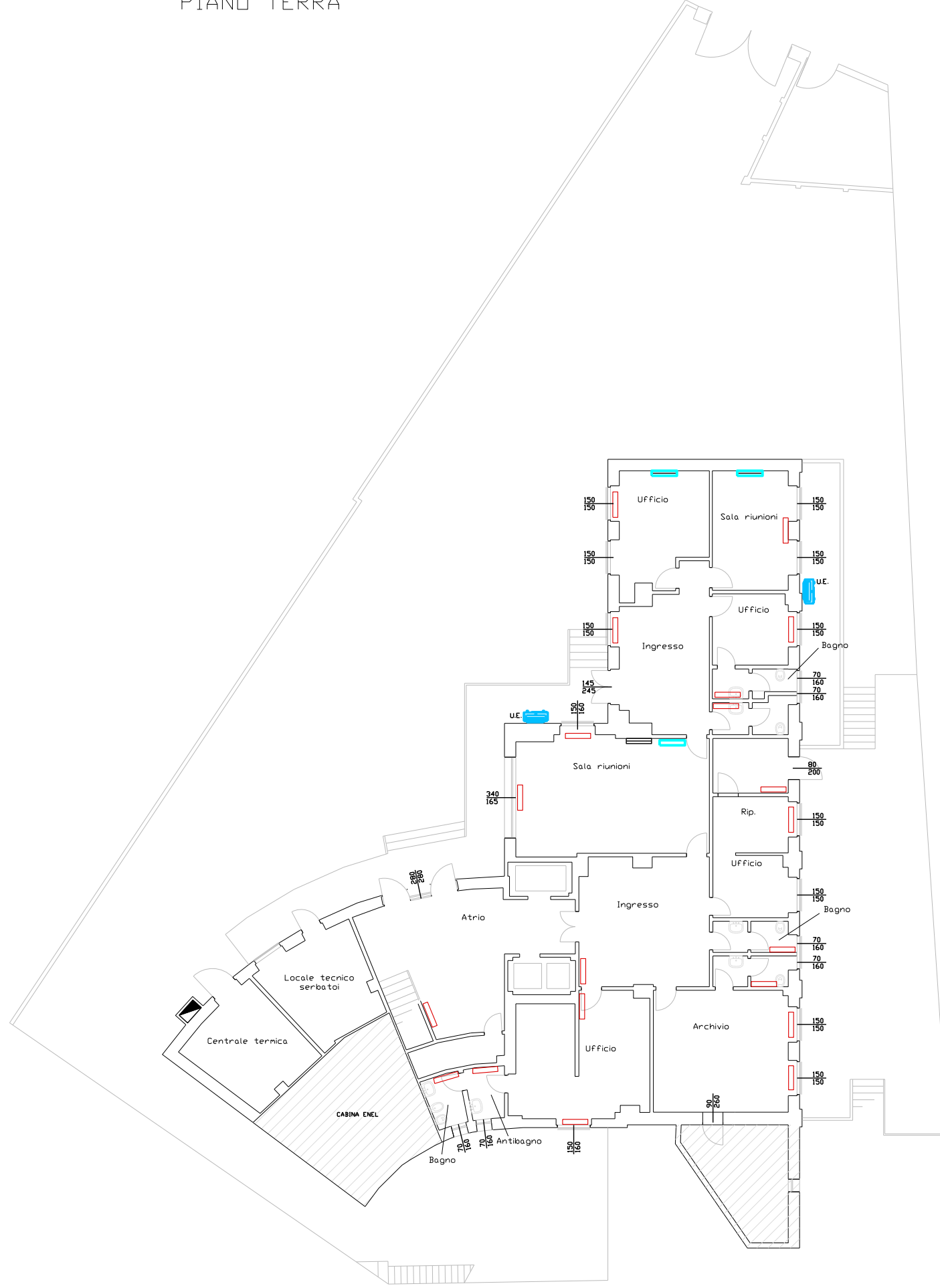
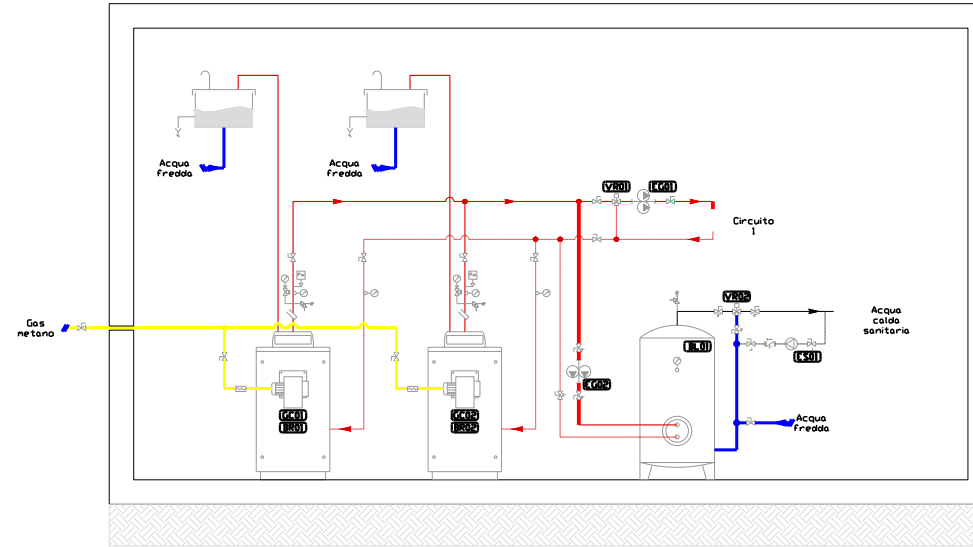


PIANO TERRA



CENTRALE TERMICA



SERVIZIO DI AUDIT E DIAGNOSI ENERGETICHE RELATIVE AGLI EDIFICI SCOLASTICI DI PROPRIETA' DEL COMUNE DI GENOVA

LOTTO 8

Committente
COMUNE DI
GENOVA

ATI
energynet srl
Mandataria

more
energy
Integrated Engineering

E661 - Asilo nido "Filastrocca"
Ex casa della donna e del bambino
ALLEGATO B
K. IMPIANTI TERMICI - PIANO TERRA
scala 1:200